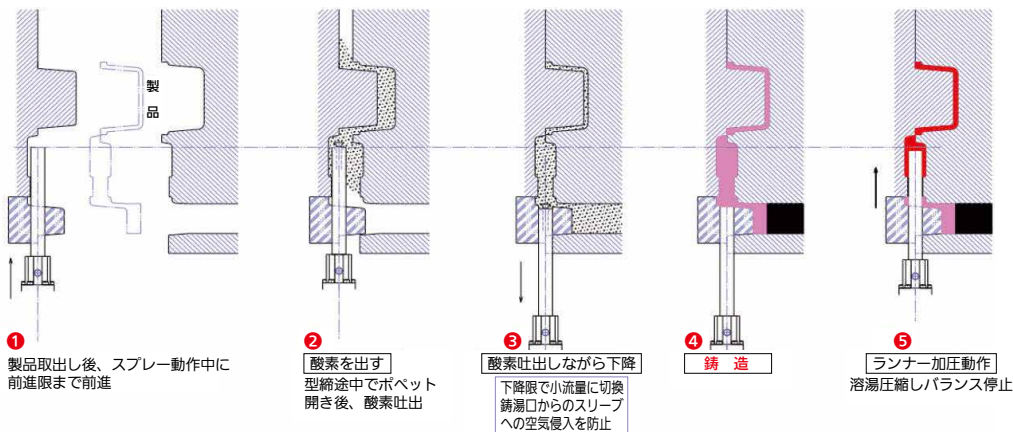


〔3〕 スーパーダイカスト法[®]とは

ダイカスト製品の
JIS 認定を目指します

- 1) ブローホールとひげ巣が同一設備で同時解消します (特許出願中)
- 2) 引張強度の向上とバラツキ低減が可能となりました
- 3) 省エネルギーの取組 (グリーンファクトリー) とグローバルSDGsへの貢献

今まで不可能だった強度を増やす 引張強度を確実にアップ



「スーパーダイカスト法」の動作



ソフトPFユニット

<動画でのご紹介>



URL : <https://youtu.be/AYjyjGVZsyE>

スマホでご覧ください

〔3〕-1 スーパーダイカスト法[®]の強度比較

引張強度試験

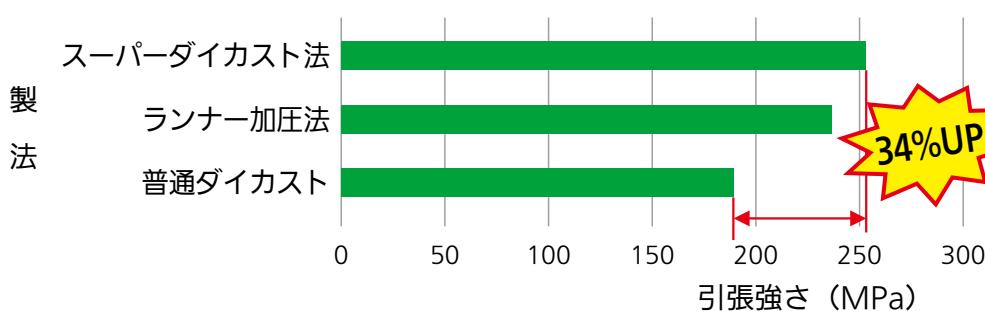
製品から試験片を切り出して、引張試験により通常ダイカスト品と比較試験を実施



JIS : Z2241
14B号引張試験片 (6面切断)

ランナー加圧とソフトPFを組み合わせたスーパーダイカスト法では、通常ダイカスト品に比べて引張強度が34%向上しました。但し、製品形状や鑄造方案により差があります。

製法による引張強さ



詳細は、日本ダイカスト会議・論文 JD24-28「ランナー加圧+PF法による『巣のない高強度ダイカスト』の量産化に向けた取組み」をご参照ください